

XIV Käsitöö palkmajaehitajate meistrivõistlus

Toimumiskoht: Räpina

Toimumisaeg: 25.mai 2024 kell 11.00, võistlejate registreerumine kell 10.00

Võistluse korraldaja: Woodhouse Estonia (Eesti Puitmajaliit); partnerid Hiiumaa Ametikool ja Hobbiton OÜ

Võistluse korraldamise eesmärk: Käsitöö palkmajaehitaja ameti tutvustamine ja väärtustamine, käsitöö palkmaja ehituse propageerimine

Osalustasu: TASUTA

Registreerumine: <https://forms.office.com/e/KmeixFpXhR>

Lisainfo: info@woodhouse.ee

Võistlusele registreerumise tähtaeg: 10. mai 2024



Käsitöö palkmajaehitajate kutsevõistlus 2023 Hiiumaal. Foto: Karl Markus Antson

Võistluse juhend

1. Võistluse korraldus

- 1.1. Võistlus toimub kolmes kategoorias:
 - 1.1.1. Professionaalid;
 - 1.1.2. Õppijad;
 - 1.1.3. Kirvemehed;
- 1.2. Võistluseks on ette valmistatud näidisingad (vastavalt võistlusele registreerujate valikule) nelja erineva nurgatüübiga;
- 1.3. Võistlejal on võimalus valida nelja erineva nurgatüübi vahel: eesti tuulelukuga puhasnurk, eesti tuulelukuga järsknurk, sadultapp ja norra nurk (kvaliteedinõuded on toodud allolevatel joonistel);
 - 1.3.1. Võistleja valib võistlusele registreerumisel ühe kindla nurgatüübi, mida ta soovib võistlusel valmistada;
- 1.4. Kui võistleja soovib valmistada muud nurgatüüpi peale punktis 1.3 kirjeldatud tappide, peab võistleja esitama korraldajatele vähemalt 3 nädalat enne võistluse toimumist nurga spetsifikatsioonid sealjuures arvestades, et võimalik on valmistada ainult tuulelukuga tappi;
- 1.5. Iga võistleja peab ettevalmistatud alusele paika panema ühe 1,5 m pikkuse palgi, sh tegema ühe nurgatapi ja 1,2 m vara ning lõikama sirgeks palgi otsad alumiste palkide järgi;
- 1.6. Nurga valmistamisel teeb võistleja valmis alumise palgi pealmise ning ülemise palgi alumise tapi (sh Norra nurga puhul);
- 1.7. Loodimine toimub püstitatava nurga sisekülje järgi paigaldatava palgi mõlemast otsast;
- 1.8. Paigaldatud palgi otste maksimaalne lubatud kõrguse erinevus on 40 mm;
- 1.9. Kõik võistluspalgid on ca 30 cm jämedusega (+/- 1,5 cm) ja kahelt poolt lõigatud (20 cm);
- 1.10. Võistlejad paigaldavad kolmandat palki looditud ja tõstetud alusele (igale võistlejale on ettevalmistatud enda alus);
- 1.11. Võistlusjärjekord, palgid ja alused loositakse (palgid nummerdatakse eelnevalt paigaldamise järjekorras);
- 1.12. Igal võistlejal on ettevalmistusaeg 5 minutit, mille jooksul valmistab ta ette töökoha ning korrigeerib vajadusel alust, millele paigaldab palgi;
- 1.13. Võistlejal ei ole lubatud ettevalmistuse ajal teha palgile märkmeid, kinnitada tugivahendeid, rakiseid vms;
- 1.14. Ühel võistlejal on ülesande täitmiseks ettenähtud maksimaalne aeg, mille ületamisel võistleja diskvalifitseeritakse:
 - 1.14.1. professionaalide kategooria - 40 minutit;
 - 1.14.2. õppijate kategooria – 1h 20 minutit;
 - 1.14.3. kirvemeeste kategooria - 2h 40 minutit;
- 1.15. Võistlejad on kohustatud järgima kõiki ettenähtud tööohutusjuhiseid ning kinnitama nende järgimist võistluse eelselt enda allkirjaga, millega võtab võistleja ühtlasi vastutuse kõigi võistluse käigus tekkida võivate vigastuste eest;

2. Hindamiskriteeriumid

- 2.1 Hinnatakse palgi paika panemise kiirust ja täpsust;
- 2.2 Start antakse kohtuniku märguande peale ja stopper pannakse kinni hetkel, kui võistleja on oma töö lõpetanud ja sellest käe tõstmisega märku andnud;
- 2.3 Võistleja annab märku võistlusülesande täitmisest, misjärel fikseeritakse aeg ja mille järgselt ei ole lubatud tööd mingil viisil korrigeerida;
- 2.4 Võistlusülesande mittenõuetekohasel teostamisel (tegemata või valesti tehtud töö) on õigus kohtunikel võistleja diskvalifitseerida;
- 2.5 Võistlusülesande sooritamise kiirust ja kvaliteeti hindavad korraldaja poolt kokku kutsutud kohtunikud, kes on palkehitud valdkonna spetsialistid, omavad valdkonnas pikaajalist kogemust ja/või on saanud spetsiaalselt võistluse hindamiseks sellekohase väljaõppe;
- 2.6 Ebatäpsuste eest lisatakse võistleja ajale trahvisekundeid alljärgnevalt:
 - a. **Vara servadevaheline ebatäpsus**
 - i. mõõtmisele vahe alates 1 mm-st
 - ii. laius x pikkus
 - iii. $1 \text{ mm}^2 = 1 \text{ sek}$
 - b. **Nurgatapi servadevaheline ebatäpsus**
 - i. laius x pikkus
 - ii. $1 \text{ mm}^2 = 4 \text{ sek}$, puhasnurgal $1 \text{ mm}^2 = 2 \text{ sek}$
 - c. **Nurgatapi vastavus esitatud nõuetele (vt jooniseid juhendi lisas)**
 - i. $1 \text{ mm} = 4 \text{ sek}$
 - d. **Otste lõikuse kõverusulatus võrrelduna looditud vertikaalpinnaga**
 - i. tolerants 3 mm
 - ii. $1 \text{ mm} = 60 \text{ sek}$
 - e. **Palgi külje loodist väljasoleku ulatus**
 - i. tolerants 2 mm
 - ii. Mõõdetakse palgi siseküljest, mõõtmispunktid: tapi kõrvalt ja 10 cm palgi välisotsast
 - iii. $1 \text{ mm} = 60 \text{ sek}$
 - f. **Palgi otste kõrguste erinevus üle 40 mm**
 - i. ületamisel võistleja diskvalifitseeritakse
 - g. **Palgi nähtaval pinnal oleva saejälje pikema külje pikkus**
 - i. $1 \text{ mm} = 30 \text{ sek}$
 - h. **Saejäljed/sisselõiked varas – sisselõike pikkus**
 - i. nurgatapis alates 3 mm sügavusest sisselõikest
 - ii. varas alates 5 mm sügavusest sisselõikest
 - iii. kõige sügavam punkt x pikkus
 - iv. $1 \text{ mm}^2 = 4 \text{ sek}$
 - i. **Vara nõuetele mittevastav sügavus – vara osa pikkus**
 - i. $1 \text{ mm} = 4 \text{ sek}$
 - j. **Palgi nähtaval pinnal oleva tikksae jälje pikkus**
 - i. $1 \text{ mm} = 10 \text{ sek}$
 - k. **Tikksae lehe poolt ära kraabitud ala pikkus**
 - i. $1 \text{ mm} = 1 \text{ sek}$
 - l. **Ohutusvarustus**
 - i. ohutuspõuetega rikkumisel on kohtunikel õigus mitte lubada võistlejat võistleva või diskvalifitseerida võistleja võistlusülesande sooritamise jooksul;
 - ii. vigastuse korral on kohtunikel õigus võistleja diskvalifitseerida;

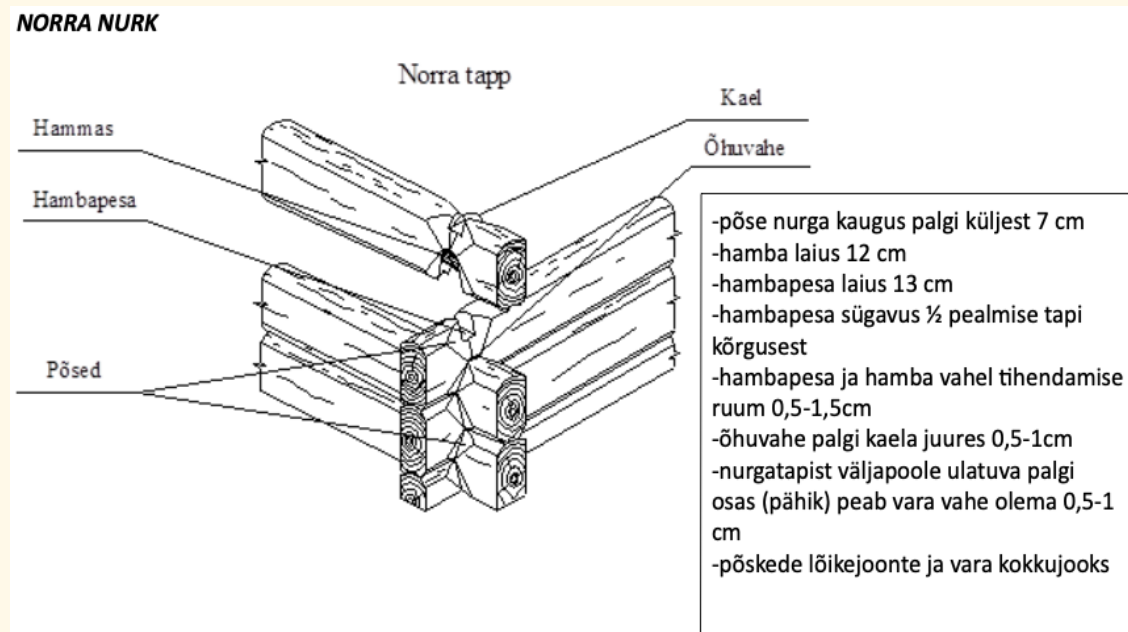
- 2.7 Kohtunikel on õigus anda trahvisekundeid ka teiste hea ehitustavaga mitte kokku käivate tegevuste eest;
- 2.8 Võidab võistleja, kes koos trahvisekunditega on teostanud eeltoodud võistlustöö lühima ajaga. Võrdse aja korral on võitja väiksema trahvisekundite arvuga võistleja;
- 2.9 Võistlejatel on õigus esitada protest 5 minuti jooksul peale tulemuste esialgset avaldamist;
- 2.9.1 Protesti esitamine on tasuline 10 eurot;
- 2.9.2 Peale protestide läbivaatamist on võistluse kohtunike ja sekretariaadi otsused lõplikud ning edasikaebamisele ei kuulu;

Lubatud tööriistad ja nõutud ohutusvarustus:

- Professionaalide ja õppijate kategooria: kõik käsi- ja elektritööriistad jm töövahendid;
- Kirvemeeste kategooria: ainult motoriseerimata käsitööriistad ja töövahendid;
- **Ohutusvarustus:** kõik võistlusel osalejad on kohustatud kasutama kaitseprille, kõrvaklappe (või -trophe), töökindaid, turvasaapaid, kaitseriietust (sh pikki tööpükse).

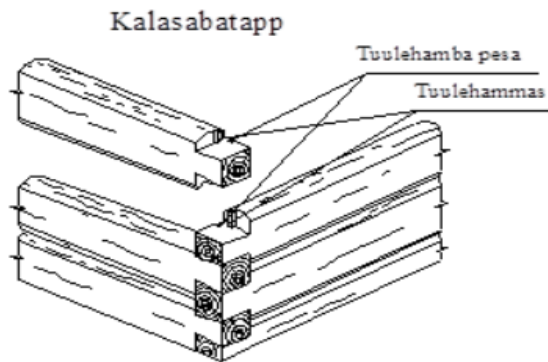
!!! Võistlejad peavad tööriistu kasutama endale, kaasvõistlejatele ja pealtvaatajatele ohutult. Tööriistade ohutust kontrollivad vajadusel kohtunikud.

Võistluse nurgatüübid ja vara – KVALITEEDINÕUDED



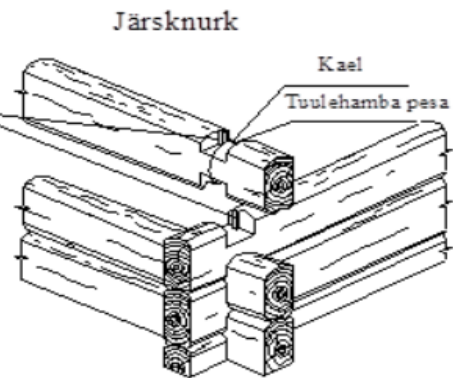


EESTI TUULELUKUGA PUHASNURK



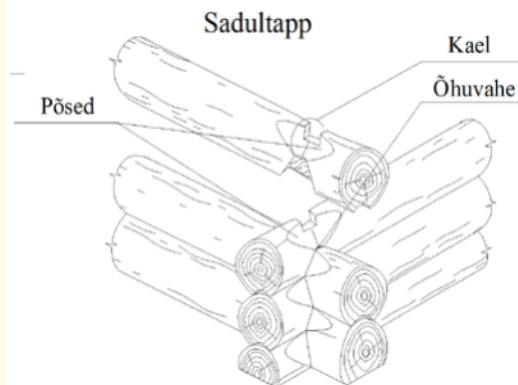
- tāpīpind tāpi laiuse kohta 2 cm kaldu, (sise-ja välisnurk samal kõrgusel)
- tuulehamba tšenter sisenurgast/ siseküljest 8 cm
- tuulehammas 2x2cm
- tuulehamba pesa 3x3cm
- tuulehamba ja tuulepesa vahede lubatud kõikumine +/- 2mm

EESTI TUULELUKUGA JÄRSKNURK



- horisontaalpindade vahel tihendamisruum 0,5-1,5cm
- tuulehamba tšenter sisenurgast/ siseküljest 8 cm
- tuulehammas 2x2cm
- tuulehamba pesa 3x3cm
- tuulehamba ja tuulepesa vahede lubatud kõikumine +/- 2 mm
- nurgatāpīst vāljāspoolē ulatūva palgi osas (pāhik) peab vara vahe olema 0,5-1 cm

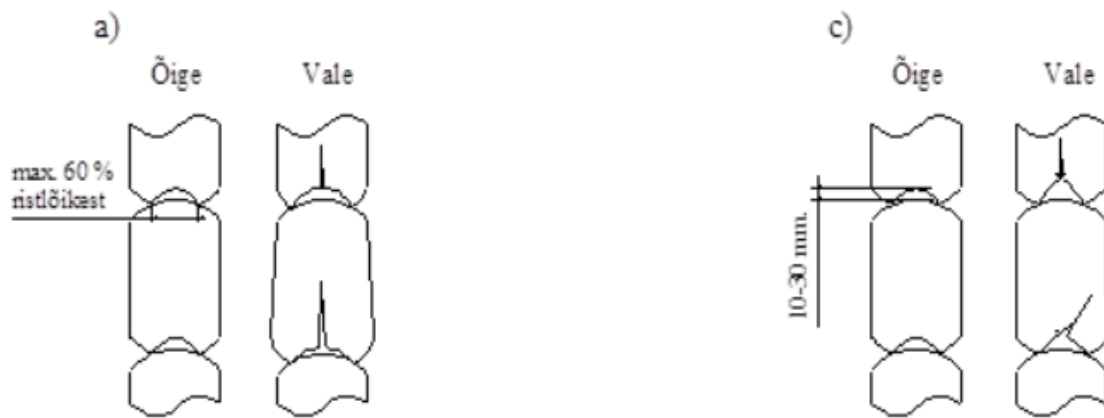
SADULTAPP



- Tuuletāpi hamba laius 12 cm
- Hambapesa laius 13 cm
- Hambapesa ja hamba vahel tihendamise ruum 0,5-1,5 cm
- Õhuvāhe palgi kaela juures 0,5-1 cm
- Nurgatāpīst vāljāspoolē ulatūva palgi osas (pāhik) peab vara vahe olema 0,5-1 cm
- Vara sūgāvus 1-3 cm
- Vara minimaalne laius 8 cm



KÕIKIDE TAPPIDE VARAD



- vara miinimumlaius: 8 cm.